



GAMMA WONDERSTOCK

Esplora la gamma completa dei trasloelevatori e miniload, progettati e prodotti per ogni esigenza di mercato, dal team Trascar.

INIZIA

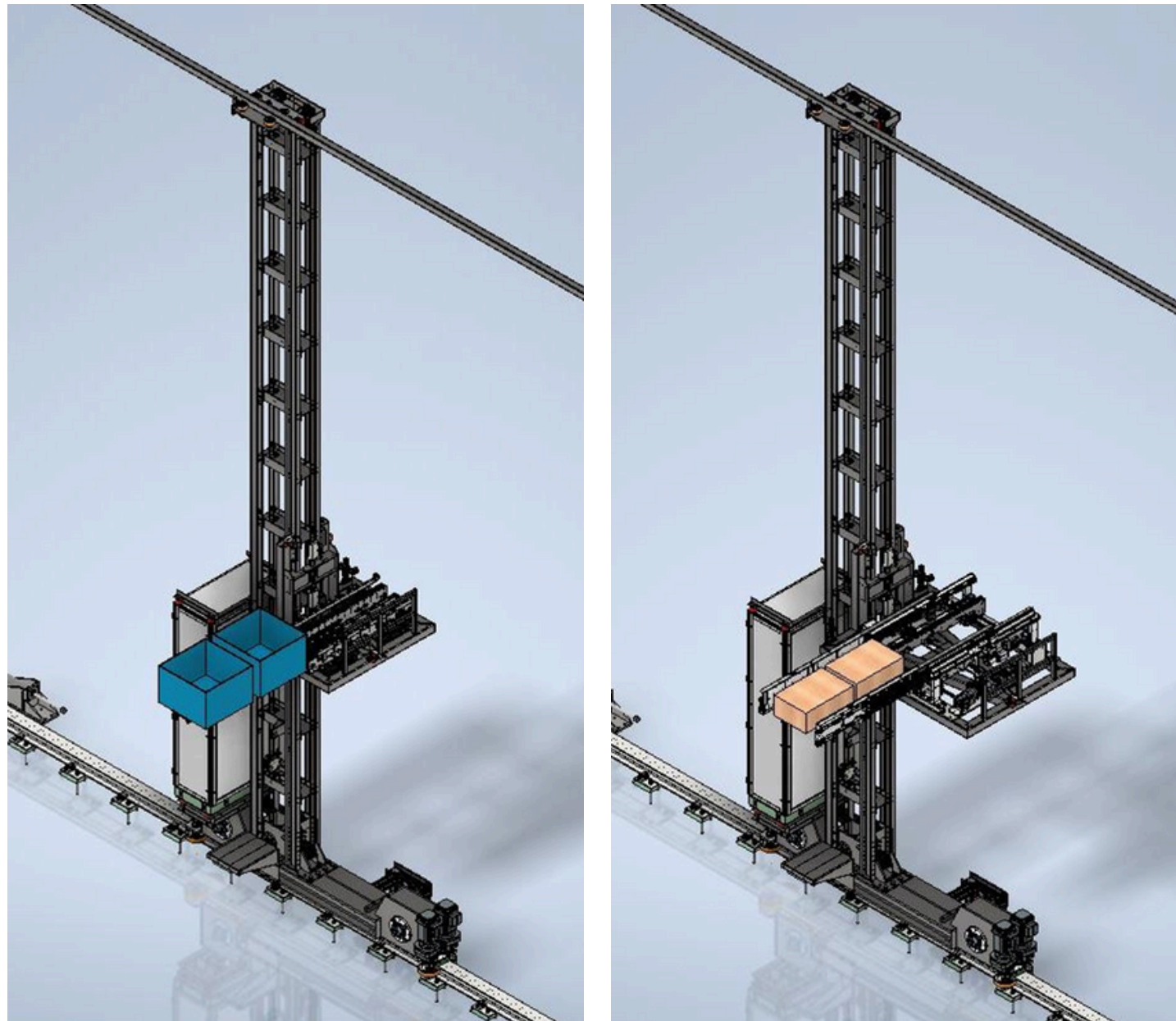




TIPOLOGIA UDC DEL CLIENTE	TIPOLOGIA DI PRESA
SCATOLE	SINGOLA FORCOLA E CINGHIOLI
SCATOLE	CARTON LOADER E CINGHIOLI
CARTONI	SINGOLA FORCOLA E CINGHIOLI
CARTONI	CARTON LOADER E CINGHIOLI
PALLET	COPPIA DI FORCOLE TELESCOPICHE
DOPPIO PALLET	DOPPIA COPPIA DI FORCOLE TELESCOPICHE
PALLET	SATELLITE
DOPPIO PALLET	DOPPIO SATELLITE
VASSOI	SISTEMA DI TRASCINAMENTO
PANNELLI	FORCOLE TELESCOPICHE MULTIPLE
MATERIALI LUNGHI	SISTEMA DI TRASCINAMENTO

MINILOAD MONOCOLONNA AD ALTE PRESTAZIONI

Miniload monocolonna leggero, specifico per **colli leggeri in magazzini di media dimensione**, quali i polmoni introperazionali.



CARATTERISTICHE

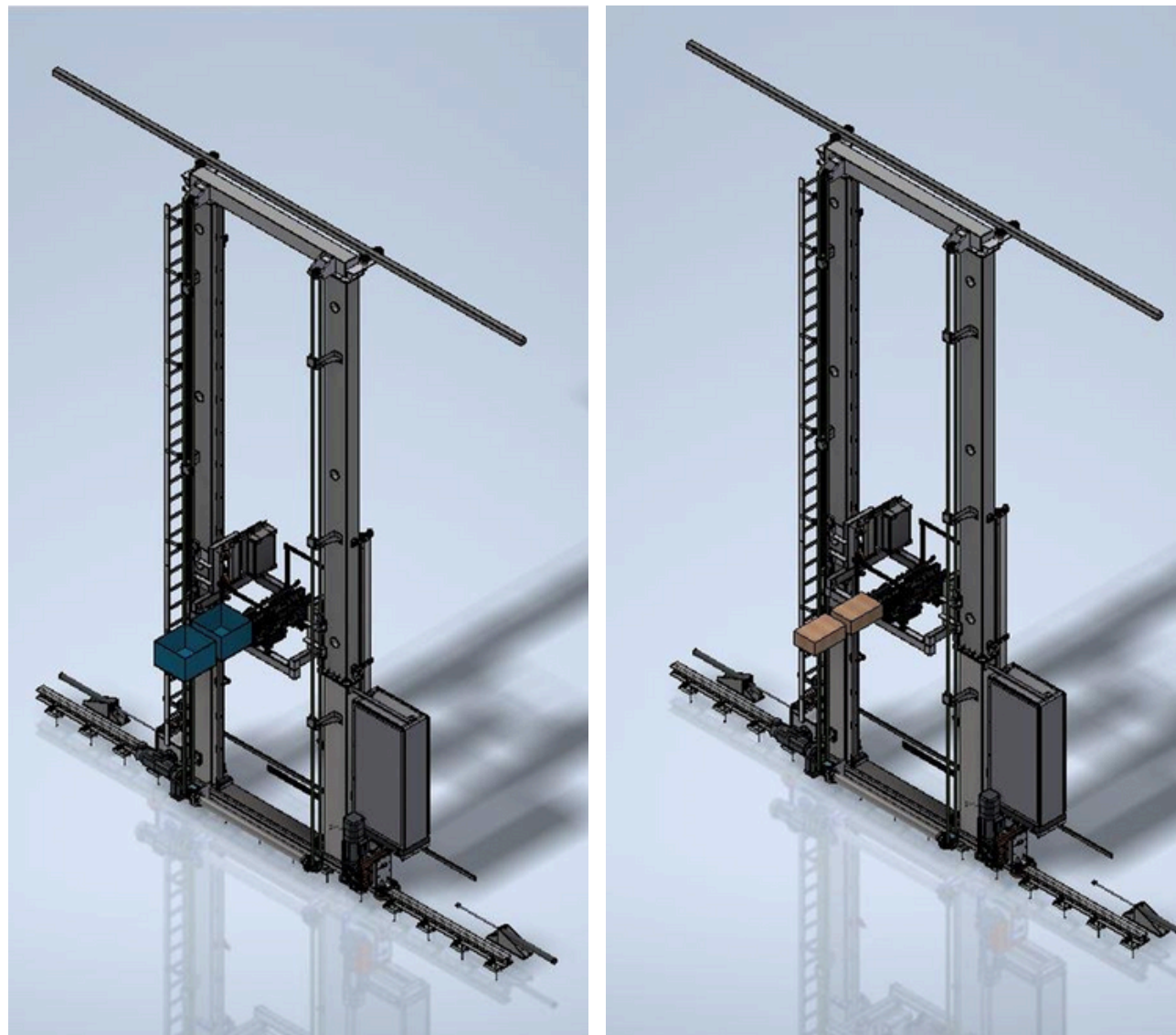
Miniload leggero che può lavorare fino ad una altezza massima di 12 metri, anche in condizioni di basse temperature (tra 0 e 4 °C), Frozen fino a -25 °C .

Carico max di 2 cassette da 50kg cada una.



BICOLONNA CARICHI LEGGERI

Trasloelevatore bicolonna pensato per **magazzini di scatole e cartoni a grande densità e alte prestazioni**. Sollevamento a cinghia elicoidale per alte velocità di sollevamento e bassa rumorosità. Stoccaggio multi profondità.



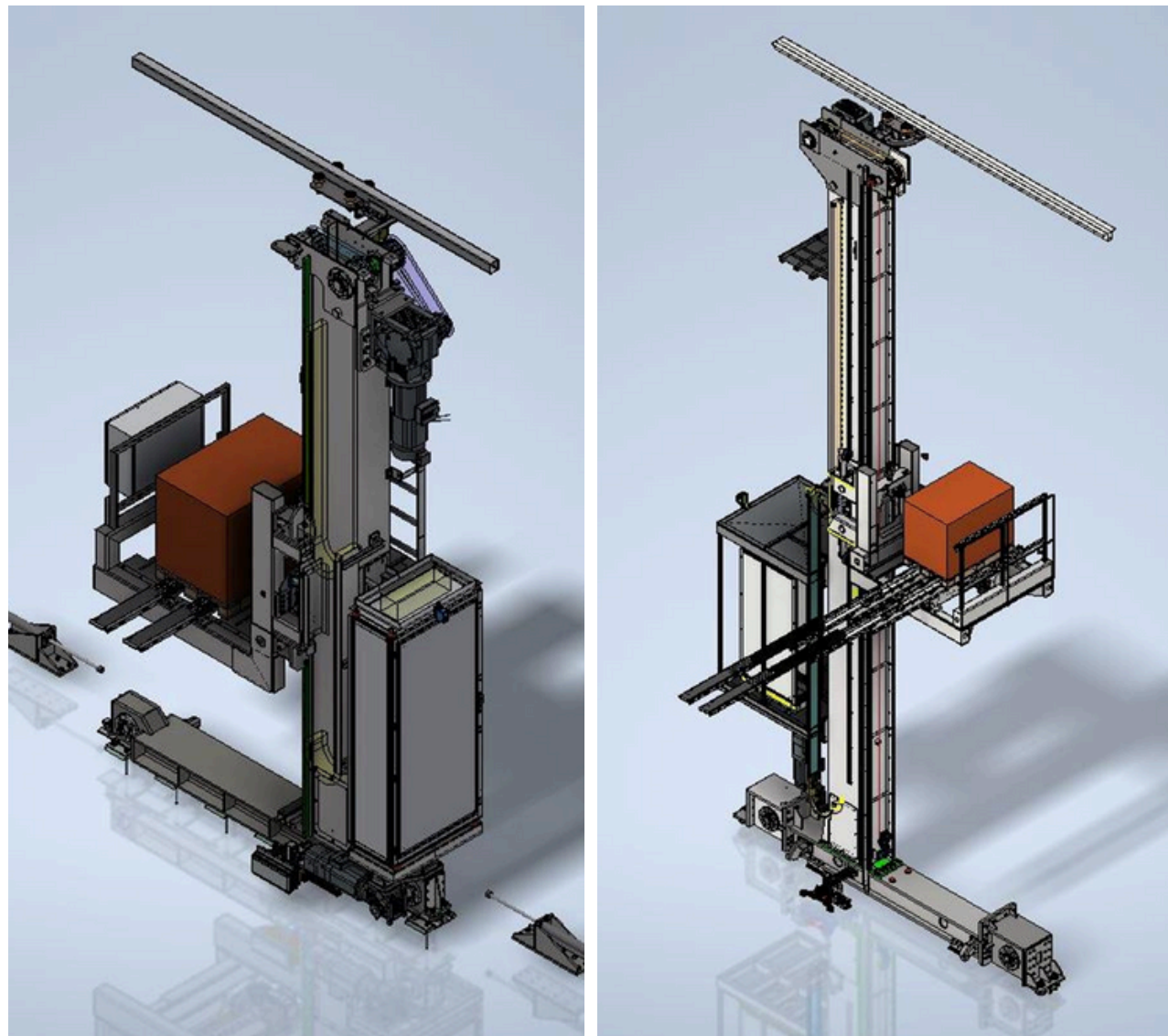
CARATTERISTICHE

Trasloelevatore che può lavorare fino ad una altezza massima di 16 metri, anche in condizioni di basse temperature (tra 0 e 4 °C) , Frozen fino a -25 °C e un carico non superiore a 4 x 50kg.



MONOCOLONNA COMPATTO A CATENA

Trasloelevatore **monocolonna per pallet** progettato per magazzini di piccole/medie dimensioni, macchina molto affidabile per magazzini interni. Molto compatta.



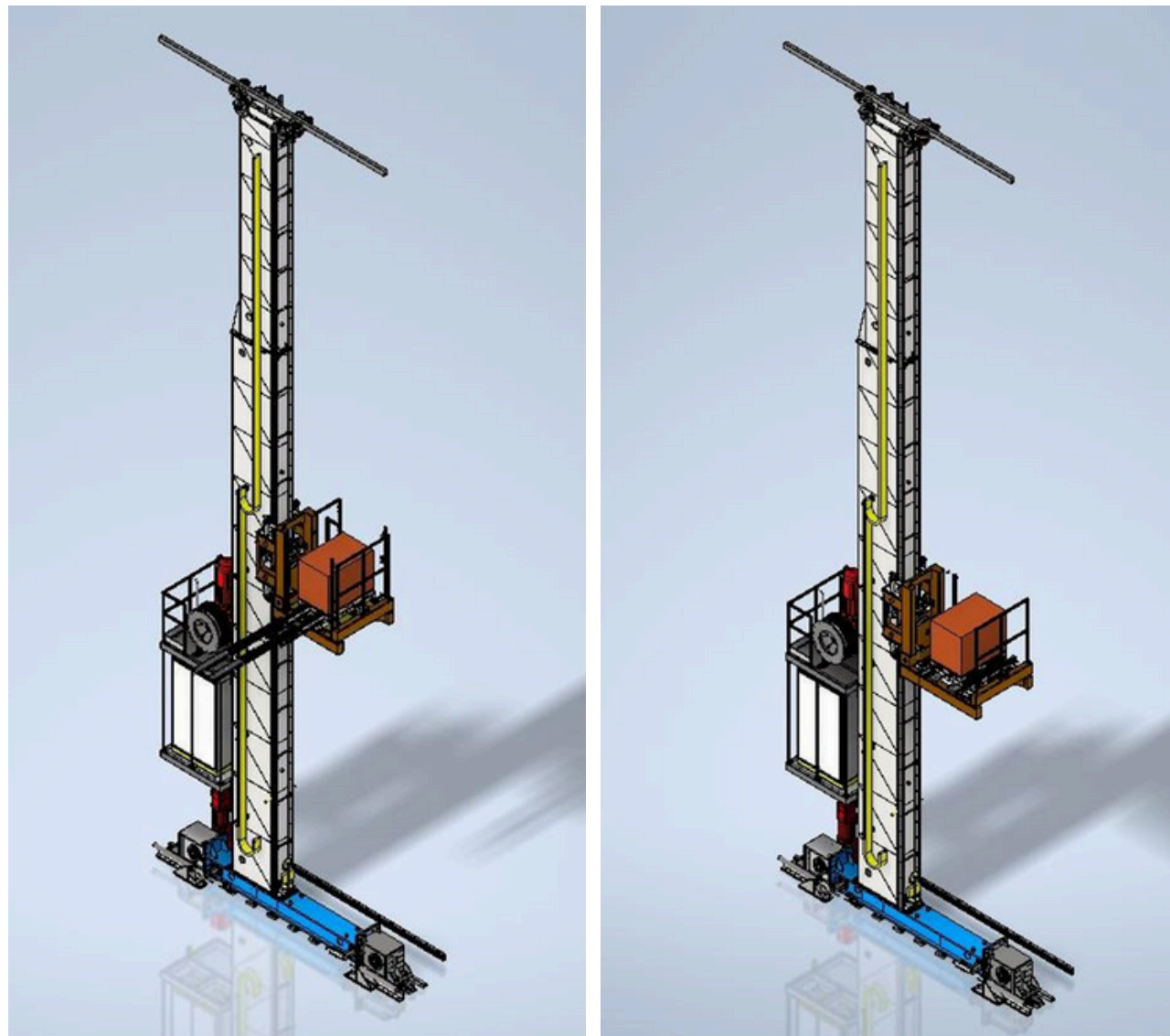
CARATTERISTICHE

Trasloelevatore che può lavorare a varie altezze (dai 12m ai 18m) anche in condizioni di basse temperature (tra 0 e 4 °C) , Frozen fino a -25 °C e un carico massimo di 1500kg.



MONOCOLONNA A FUNE GRANDI ALTEZZE

Traslo monocolonna studiato per raggiungere grandi altezze. Struttura molto robusta per resistere agli sforzi legati al grande sviluppo verticale con colonna composta per soddisfare le portate con un impiego ottimizzato dei materiali. Oscillazioni minimizzate.



CARATTERISTICHE

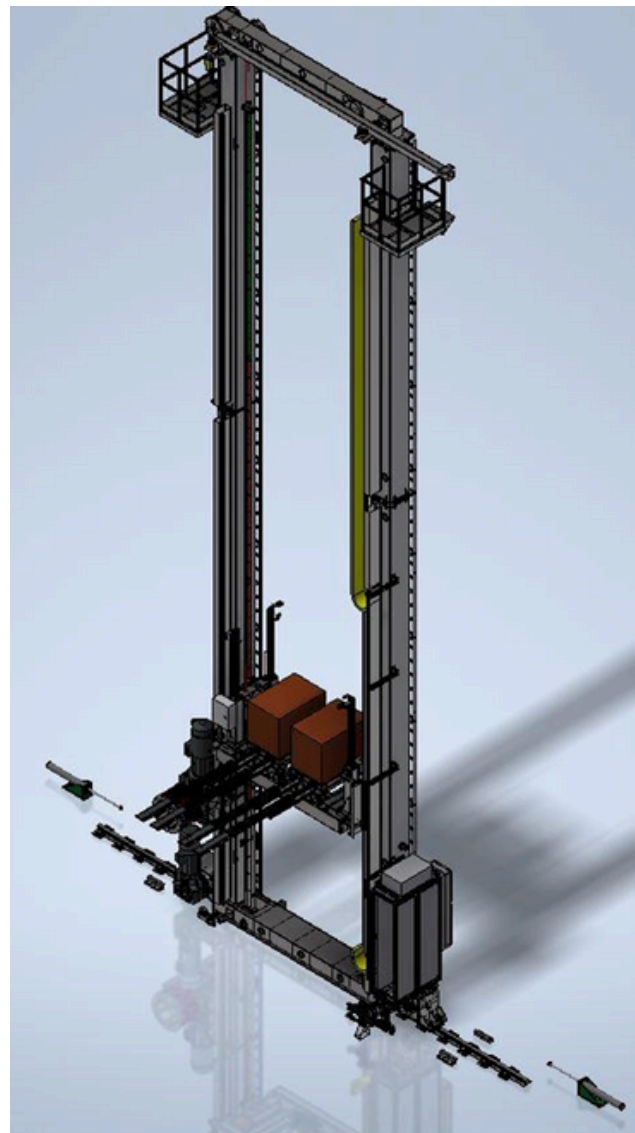
Traslo che può lavorare fino ad una altezza massima di 30 metri, anche in condizioni di basse temperature (tra 0 e 4 °C) , Frozen fino a -25 °C e un carico massimo di 2.000kg.



BICOLONNA A FUNE GRANDI ALTEZZE

Traslo bicolonna destinato a **grandi carichi**, sia in peso che in dimensioni, capace di raggiungere altezze importanti.

Sollevamento a doppia fune bilanciato.



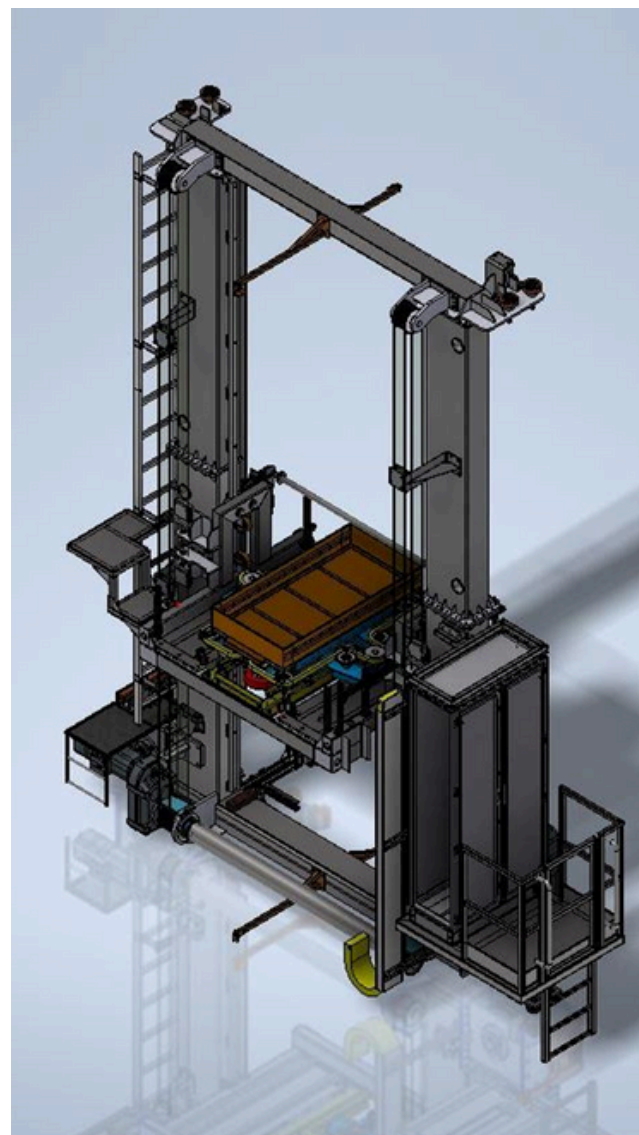
CARATTERISTICHE

Traslo che può lavorare fino ad una altezza massima di 30 metri, anche in condizioni di basse temperature (tra 0 e 4 °C) , Frozen fino a -25 °C e un carico massimo di 4.000kg.



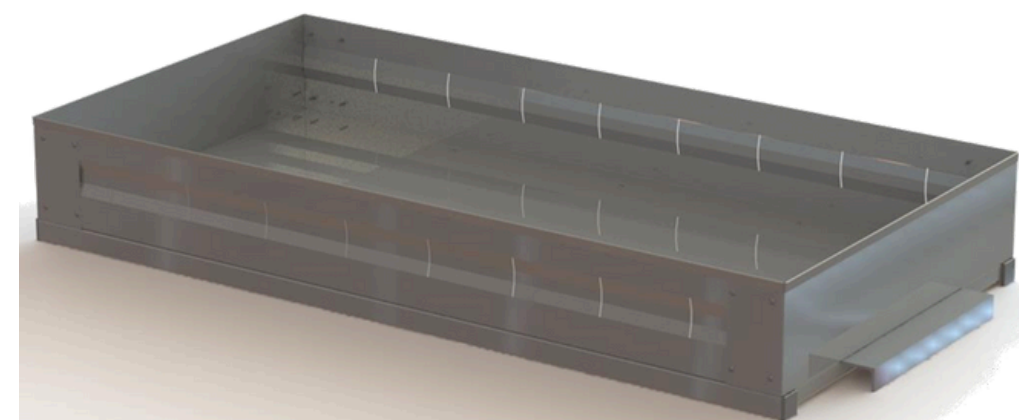
BICOLONNA PER VASSOI E LASTRE

Traslo bicolonna per **materiali di grandi dimensioni su vassoio** con sollevamento a catena per magazzini ad alta densità di stoccaggio.



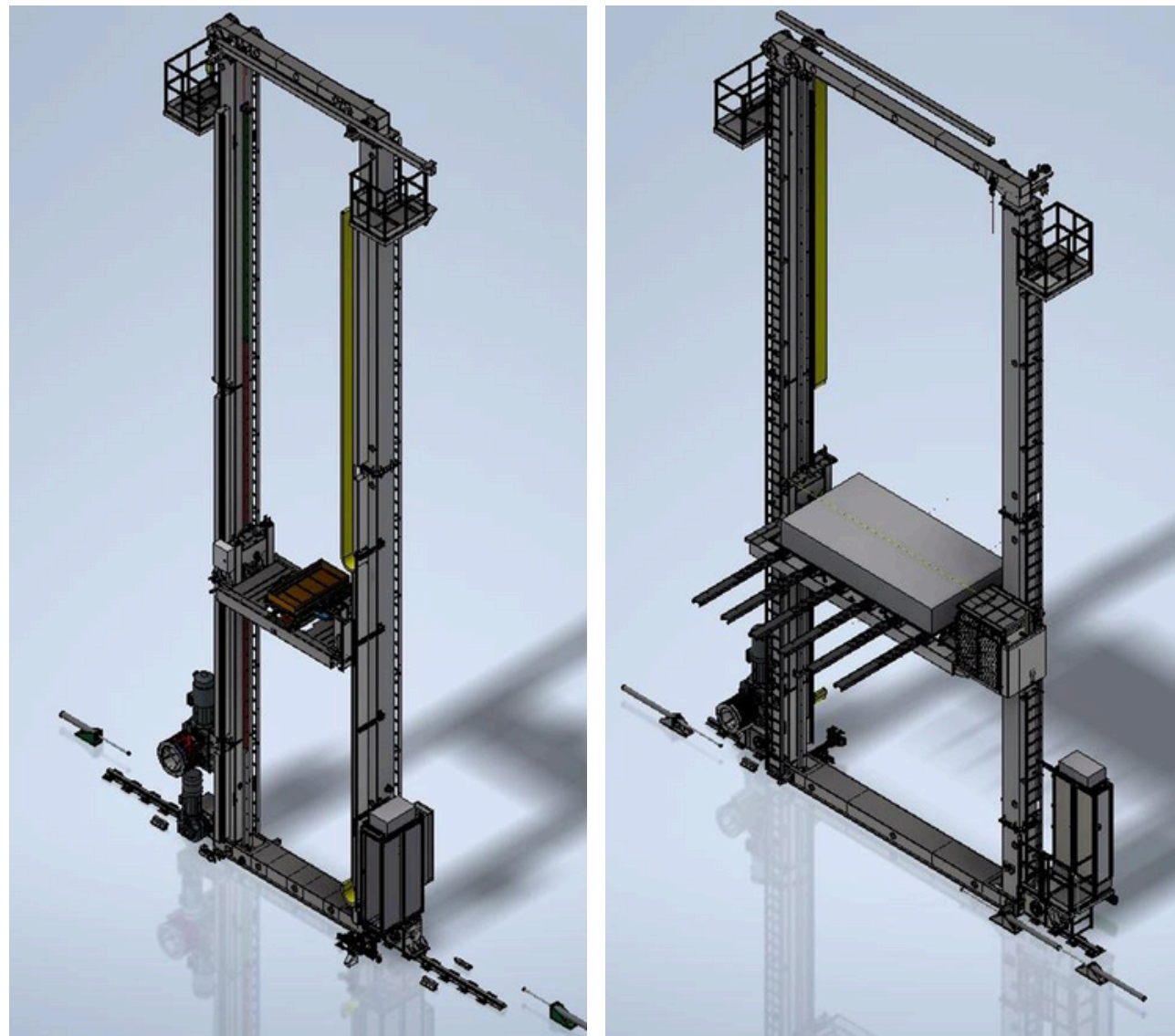
CARATTERISTICHE

Trasloelevatore che può lavorare fino ad una altezza massima di 12 metri, in condizioni di basse temperature (tra 0 e 4 °C) , Frozen fino a -25 °C e un carico massimo di 2.000kg.



BICOLONNA A FUNE PER GRANDI CARICHI

Traslo bicolonna destinato a **grandi carichi**, sia in peso che in dimensioni, capace di raggiungere altezze importanti.



CARATTERISTICHE

Trasloelevatore che può lavorare fino ad una altezza massima di 20 metri, in condizioni di basse temperature (tra 0 e 4 °C) , Frozen fino a -25 °C e un carico massimo di 4.000kg.





MINILOAD XF

NEW!

Nuovo miniload ad alte prestazioni della gamma WONDERSTOCK



Miniload **monocolonna leggero**, specifico per colli leggeri in magazzini di media dimensione, quali polmoni introperazionali.

CARATTERISTICHE

Miniload leggero che può lavorare fino ad una altezza massima di 12 metri, in condizioni di basse temperature (tra 0 e 4 °C), Frozen fino a -25 °C .

Carico max di 2 cassette da 50kg cada una.



GRAZIE

I NOSTRI RIFERIMENTI

 059 909331

 info@trascar.it

 www.trascar.it

 Via per Modena, 123 - Villavara